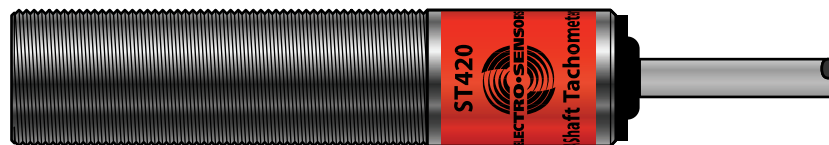


ST 420 4-20 mA

Sensor para tacómetro de ejes

MANUAL DE USUARIO



Descripción:

El ST420 es un sensor de velocidad de ejes con salida analógica. Este sensor detecta pulsos magnéticos provenientes de un emisor magnético montado sobre un eje rotativo y emite a su vez una salida analógica de 4 – 20 mA directamente proporcional a la frecuencia de los pulsos magnéticos (velocidad de rotación del eje). Vea el gráfico de la función de salida en la página 4.

El ST420 combina un detector de pulsos magnéticos, un procesador de señales y un circuito energizado de dos alambres (de 4 – 20 mA) dentro de la cubierta del sensor de acero inoxidable M18x1.

Instalación:

Monte el emisor de pulsos magnéticos (disco o collar) sobre el eje. Monte el ST420 con la etiqueta alineada con el centro de la trayectoria de los imanes del emisor, como se muestra en la figura. Ajuste la distancia (A) a 1/4 de pulgada (6.35 mm).

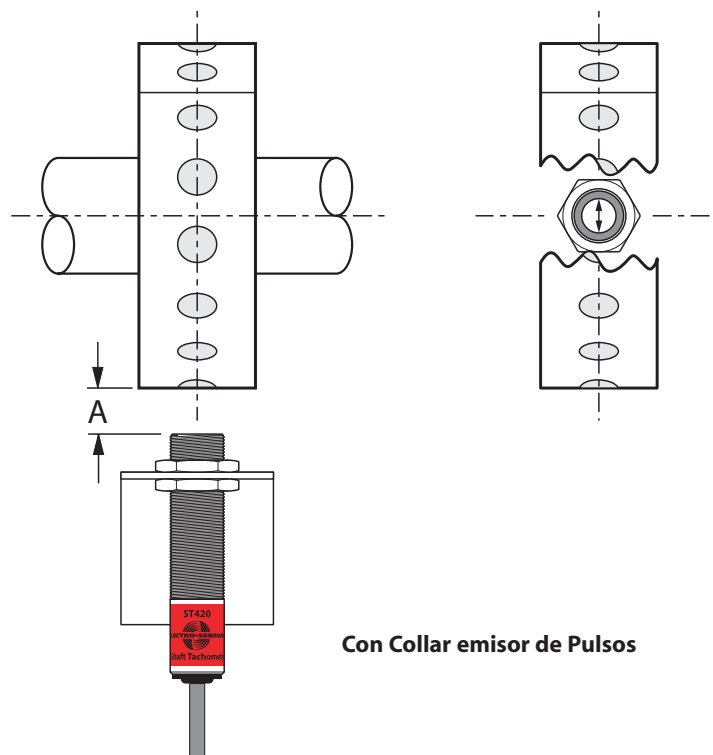
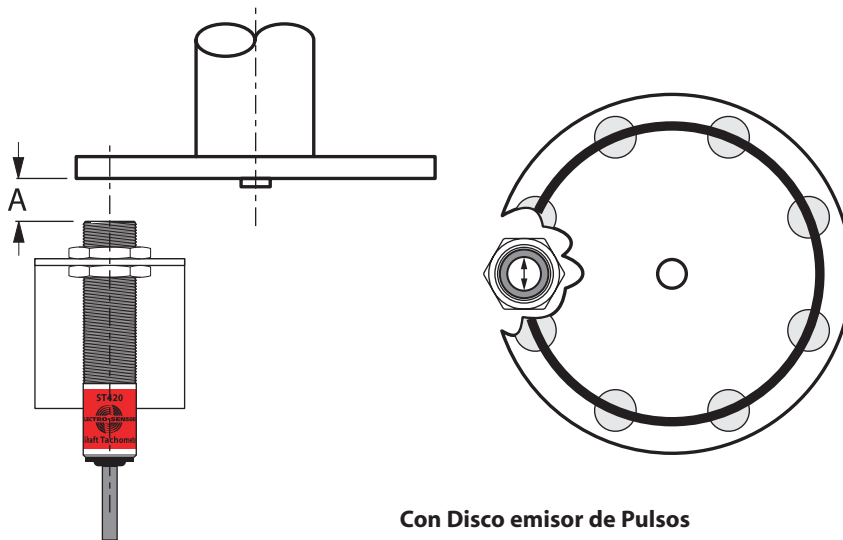
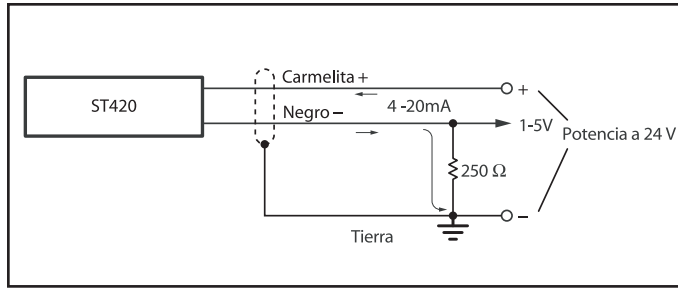
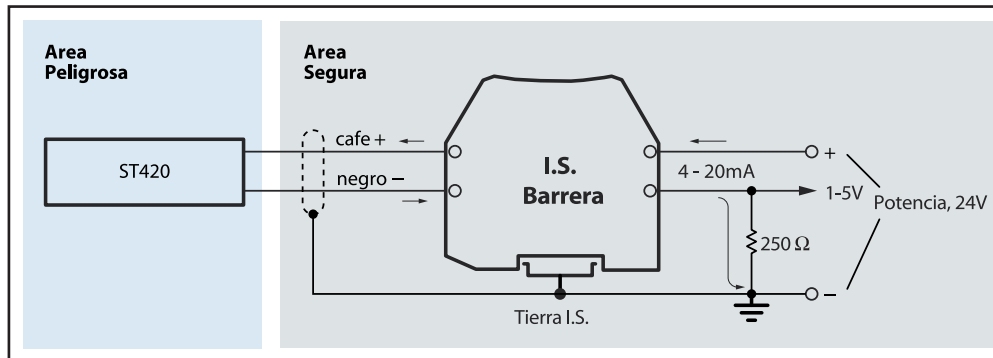


Diagrama de alambrado (no I.S*)



Alambrado de Control I.S*

Parámetros del equipo	V _{máx.}	30 VDC
	I _{máx.}	150 mA
	C _i	0.28 micro Faradios
	L _i	0 micro Henrios



Equipo	Barrera	Notas
V _{máx.} >=	V _{oc}	V _{oc} es el voltaje de circuito abierto de la barrera
I _{máx.} >=	I _{sc}	I _{sc} es la corriente de cortocircuito de la barrera
C _i + C _c <=	C _a	C _c es la capacitancia del cable, C _a es la barrera máxima permitida
L _i + L _c <=	L _a	L _c es la inductancia del cable, L _a es la barrera máxima permitida.

Nota sobre el alambrado I.S.*

La corredera DIN** (tierra I.S.) tiene que estar aislada del gabinete (y de cualquier otro potencial) y conectada solamente a la tierra de la fuente de potencia de 24 V.

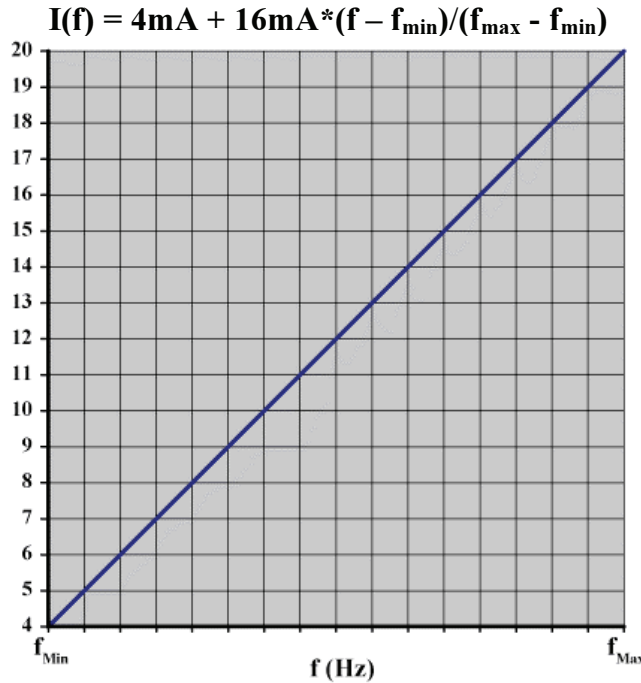
Barreras I.S.* Compatibles

Pepperl-Fuchs	Z787
MTL	MTL7787, MTL7707P
Tenemos otras fuentes/modelos disponibles	

*I.S.: Intrínsecamente seguro (a)
**DIN: Instituto Alemán de Estandarización

Especificaciones	Distancia del sensor al emisor	1/4" (+/- 1/8")
	Vin (mín. – máx.)	8 a 30 VDC (voltaje nominal del circuito: 24 VDC)
	Temperatura de operación	-20 a +85 grados centígrados
	Precisión	Máximo error a 25 grados C: +/-0.25% Máximo error a sobretemperatura: +/-0.5%
Cable	Tiempo de respuesta de salida	< 9 ms
	Tipo	Alfa 5092C (blindado, 2 x 24 (7/32) AWG)
	Código de colores	Carmelita (café) (V+), negro (V-)
Protección	Clase II (E, F, G), Div. I .Diseño intrínsecamente seguro para ser usado en circuitos intrínsecamente seguros. Protegido contra conexión invertida. NEMA 4X	
Dimensiones	80 mm (3.15 pulg.) de largo, 18 mm (0.17 pulg) de diámetro	

Función de salida



Modelos

Modelo	# de parte	Fmín. – f máx.	ppr	Rango de rpm a ppr
ST420-H	800-001601	0.267 – 266.7 Hz	8	2 – 2000
ST420-L	800-001600	0.267 – 26.67 Hz	8	2 – 200
ST420-C-XXXX	800-0016XX	Especificado por el cliente		

Notas

$$\text{rpm} = f \times 60/\text{ppr}$$

rpm: revoluciones por minuto

ppr: es el número de pulsaciones que emite el disco o el collar por minuto (pulsos por minuto)

El ST420 detecta cada imán que pasa frente a él, independientemente de su polaridad (norte o sur). El ST420 debe ser apareado (coordinado) con el número de imanes en el disco o collar. Para ordenar modelos ST420 con "ppr" y rango a la orden, consulte a la fábrica.